

Servierwagen

Servierwagen, 2 Borde, mit Griff, 900 mm

Technisches Datenblatt

ARTIKEL # _____

MODELL # _____

NAME # _____

SIS # _____

AIA # _____



361204 (STR902WH)

SERVIERWAGEN M.
HANDGRIFF 2 AUFLAGEN
900

Kurzbeschreibung

Artikel Nr. _____

Gebaut in 304 AISI Edelstahl. Rahmen aus mm25 Röhren, komplett verschweißt. Nahtlose, geräuschgedämmte Regale mit doppelt gefalteten Enden. Borde sind mit dem Rahmen verschweißt. Die Griffe sind eine Verlängerung des Gestells. N. 4 schwenkbare Rollen, zwei mit Bremsen, mm125 Durchmesser, mit Plastik-Rammschutz. Regalgröße mm900x600. Belastung: 100 kg, bei gleichmäßiger Verteilung.

Hauptmerkmale

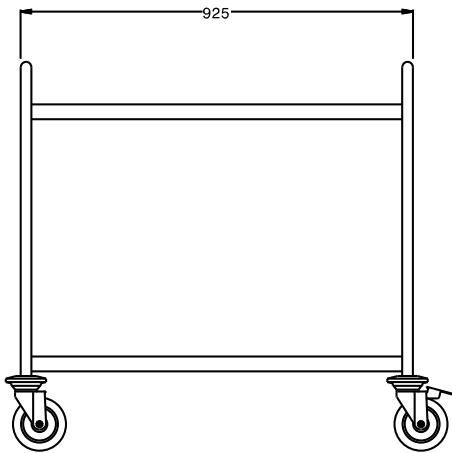
- Rahmengerüst aus 25 mm Rohr, komplett verschweißt.
- Ladekapazität 100 kg bei gleichmäßiger Verteilung.
- Geräusch gedämmte Edelstahlborde mit doppelt gebördelten Kanten, mit dem Rahmengerüst verschweißt.
- Borde 900 x 600 mm.
- Starker, ergonomischer Griff in Verlängerung des Tragerahmens.
- 4 Schwenkrollen Ø 125 mm Durchmesser, 2 mit Bremse, Gerät mit Kunststoffpuffern.

Konstruktion

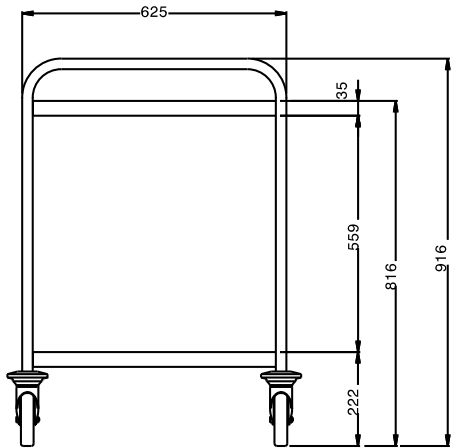
- Ganz aus CNS 1.4301.

Genehmigung: _____

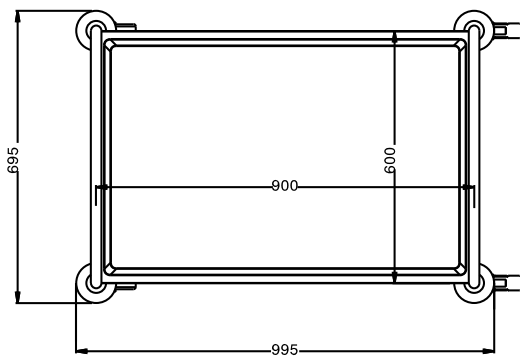
Front



Seite



oben



Schlüsselinformation

Außenabmessungen, Länge:	
361204 (STR902WH)	995 mm
Außenabmessungen, Tiefe:	695 mm
Außenabmessungen, Höhe:	916 mm
Rollenmaterial:	Zink
Rollendurchmesser:	Ø 125
Nettogewicht:	27 kg